

---

# GREENLINE VARIO

MULTIFUNKTIONAL UND  
FREI KONFIGURIERBAR



Exklusiv bei

**EYETEC**  
Ophthamo-Technologie und Service

# DIE ROBUSTE REFRAKTIONSEINHEIT

## GREENLINE VARIO - GRUNDAUSSTATTUNG UND OPTIONEN

### Ergonomisches Design

Für den Arzt wie auch für den Patienten steht ein gesundes Sitzen an erster Stelle. Die innovative, elektromotorisch angetriebene Höhenverstellung ermöglicht außerdem eine komfortable, barrierefreie Behandlung von Rollstuhlpatienten. Kurze Arbeitswege für Sie und Ihr Team helfen zusätzlich, eine herausragende Patientenversorgung zu gewährleisten.

### Individuelles Design

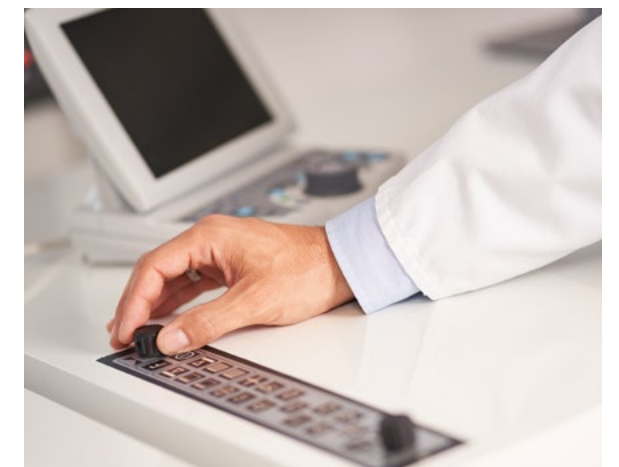
Die GreenLine Vario kann jedem Kundenwunsch entsprechend individuell angepasst werden. So ist von der Uni-Lackierung über den persönlichen RAL-Farbwunsch bis hin zum exklusiven Massivholz-Design einfach alles möglich.

### Modul-Bauweise

Die ausgefeilte Technik und das anpassbare Design gestatten jede untersuchungstechnisch denkbare Konfiguration. In der durchdachten Elektronik sind auch für künftige Erweiterungen mannigfaltige Anschlussoptionen vorgesehen. Die Refraktionseinheit GreenLine Vario ist herstellernerutral und kann somit mit einer Vielzahl von ophthalmologischen Geräten erweitert werden.

### Deutscher Qualitätshersteller

Die Primatron medical engineering GmbH fertigt ihre Qualitätsprodukte in der hauseigenen Produktionsstätte in Deutschland an.





# DIE ROBUSTE REFRAKTIONSEINHEIT

GREENLINE VARIO -  
GRUNDAUSSTATTUNG UND OPTIONEN

## Ergonomisches Design

Für den Arzt wie auch für den Patienten steht ein gesundes Sitzen an erster Stelle. Die innovative, elektromotorisch angetriebene Höhenverstellung ermöglicht außerdem eine komfortable, barrierefreie Behandlung von Rollstuhlpatienten. Kurze Arbeitswege für Sie und Ihr Team helfen zusätzlich, eine herausragende Patientenversorgung zu gewährleisten.

## Individuelles Design

Die GreenLine Vario kann jedem Kundenwunsch entsprechend individuell angepasst werden. So ist von der Uni-Lackierung über den persönlichen RAL-Farbwunsch bis hin zum exklusiven Massivholz-Design einfach alles möglich.

## Modul-Bauweise

Die ausgefeilte Technik und das anpassbare Design gestatten jede untersuchungstechnisch denkbare Konfiguration. In der durchdachten Elektronik sind auch für künftige Erweiterungen mannigfaltige Anschlussoptionen vorgesehen. Die Refraktionseinheit GreenLine Vario ist herstellerneutral und kann somit mit einer Vielzahl von ophthalmologischen Geräten erweitert werden.

## Deutscher Qualitätshersteller

Die Primatron medical engineering GmbH fertigt ihre Qualitätsprodukte in der hauseigenen Produktionsstätte in Deutschland an.



# FREI KONFIGURIERBAR

GREENLINE VARIO -  
GANZ NACH IHREN BEDÜRFNISSEN

Gerne planen wir Ihre Refraktionseinheit direkt bei Ihnen vor Ort. Ein Eyetec Mitarbeiter schaut sich die Gegebenheiten in Ihrer Praxis an und beantwortet alle für Sie wichtigen Fragen. Die GreenLine Vario ist wahlweise mit folgenden Optionen erhältlich:

## Individuelle Ausstattung

- 1- oder 2-Geräte Teleskopisch
- 1. oder 2. Position manuell oder elektromotorisch
- Manuelle oder elektromotorische Phoropterführung
- Elektromotorische Höhenverstellung - barrierefrei
- Phoropterarm optional mit physiologischer Nahleseneigung
- Projektorsäule RU-8080 (80 x 80 mm)

## Zuverlässige Elektronik

- Programmierbare Elektronik (PLD)
- Beleuchtete Folientastatur
- Automatische Raumlichtanpassung
- Ladestation für Ihre Handgeräte
- Potentiometer zur Regelung der Tischgeräte

## Zahlreiche Schnittstellen

- Wellenablage an Untersuchungseinheit
- Anschlussmöglichkeit Kopfpopthalmoskop

## Persönliches Design

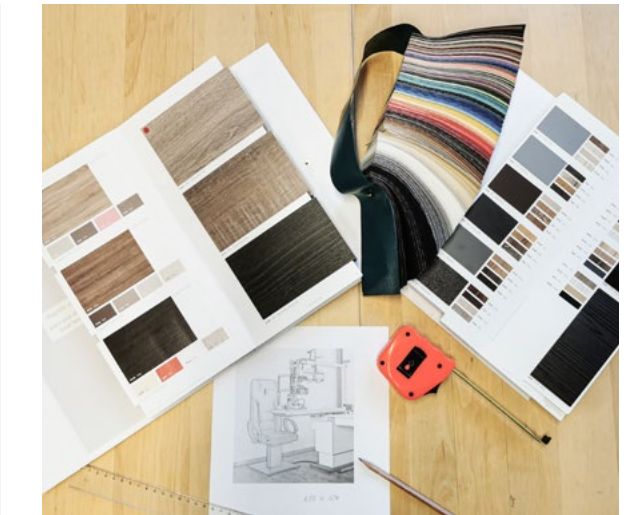
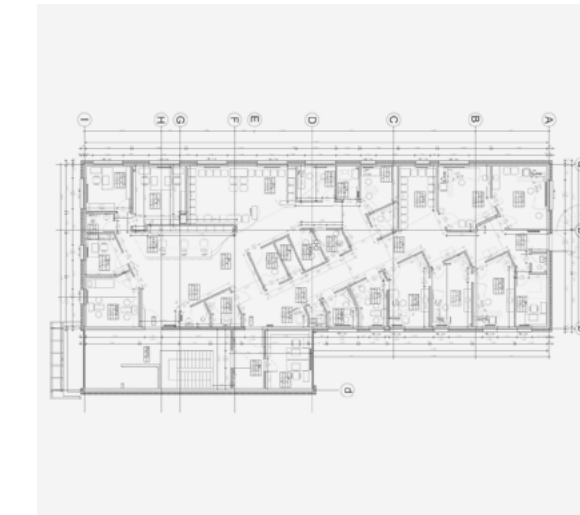
- Schreibtisch auf Wunsch mit Schubladenelement für Messgläserersatz und/oder mit Schubladen-Containern
- Lackierung in Ihren persönlichen RAL-Farben
- Wählbare Furnierausführung
- Wählbare Kunststoffausstattung

Wir von Eyetec beraten Sie gern. Wir unterstützen Sie von der Planung bis zur Montage und kümmern uns um Ihre herstellerunabhängige Ausstattung im Bereich Ophthalmologie.

# UNSER SERVICE

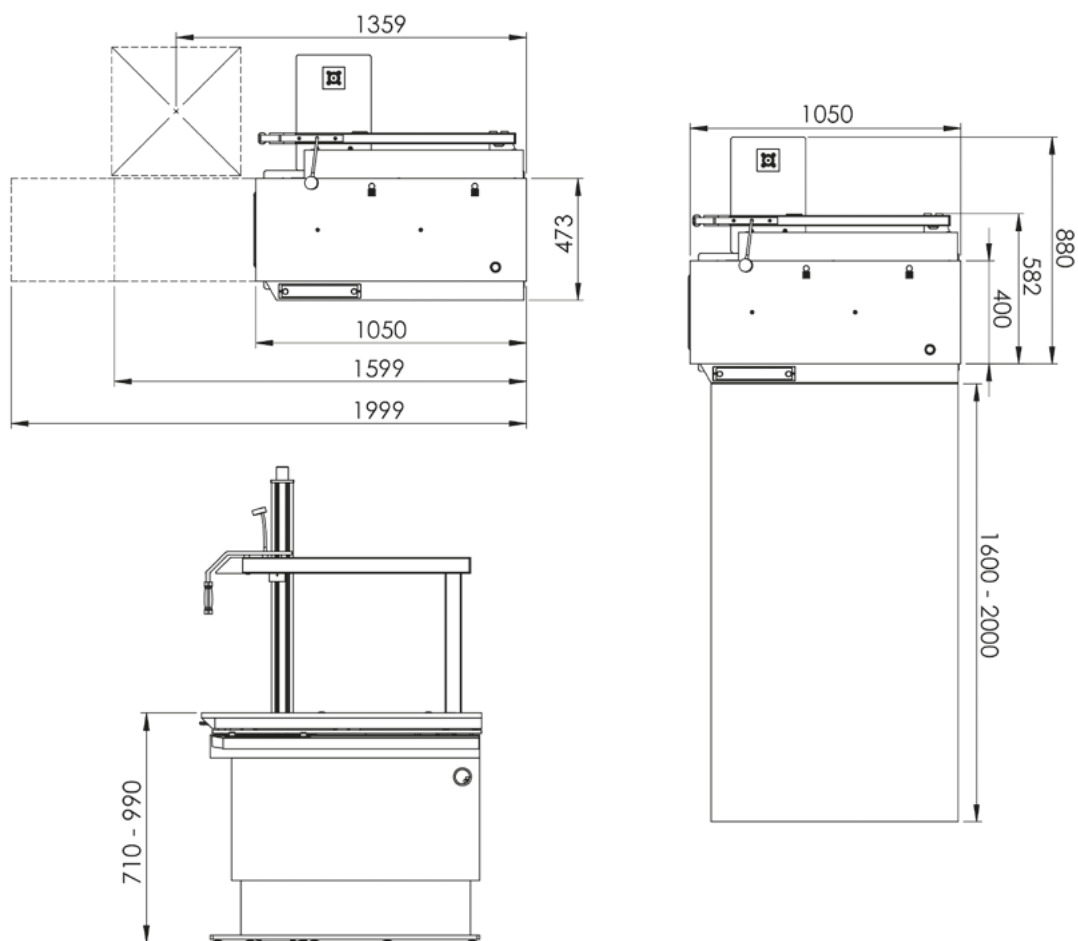
DAS EYETEC TEAM BIETET ALLES - VON DER PLANUNG BIS ZUM FERTIGEN ARBEITSPLATZ

Eyetec steht für Service - und das in jedem Bereich. Persönliche und individuelle Beratung machen dabei den Anfang. Sorgfältige Vorbereitungen und eine genaue Endkontrolle ermöglichen einen reibungslosen Aufbau in Ihren Räumen. Und auch für alle später anfallenden Arbeiten haben unsere Techniker ein Händchen.



# TECHNISCHE INFORMATIONEN

<b>Breite</b>	1050 mm
<b>Höhe</b>	710-990 mm
<b>Tiefe</b>	473 mm
<b>Gewicht</b>	170-230 kg
<b>Stromversorgung</b>	110-240 V, 50-60 Hz



Hersteller:

**Primatron**  
medical engineering

Primatron medical engineering GmbH  
Carl-Zeiss-Str. 14 D-59077 Hamm  
Tel.: +49 2381 96 93 8-0  
Fax: +49 2381 96 93 8-11  
E-Mail: info@primatron.com  
[www.primatron.com](http://www.primatron.com)

Exklusiver Vertrieb Deutschland:

**EYETEC**  
Ophthamo-Technologie und Service

Eyetec GmbH  
Maria-Goeppert-Str. 9  
D-23562 Lübeck  
+49 (0)451 505 703 60  
info@eyetec.com [eyetec.com](http://eyetec.com)